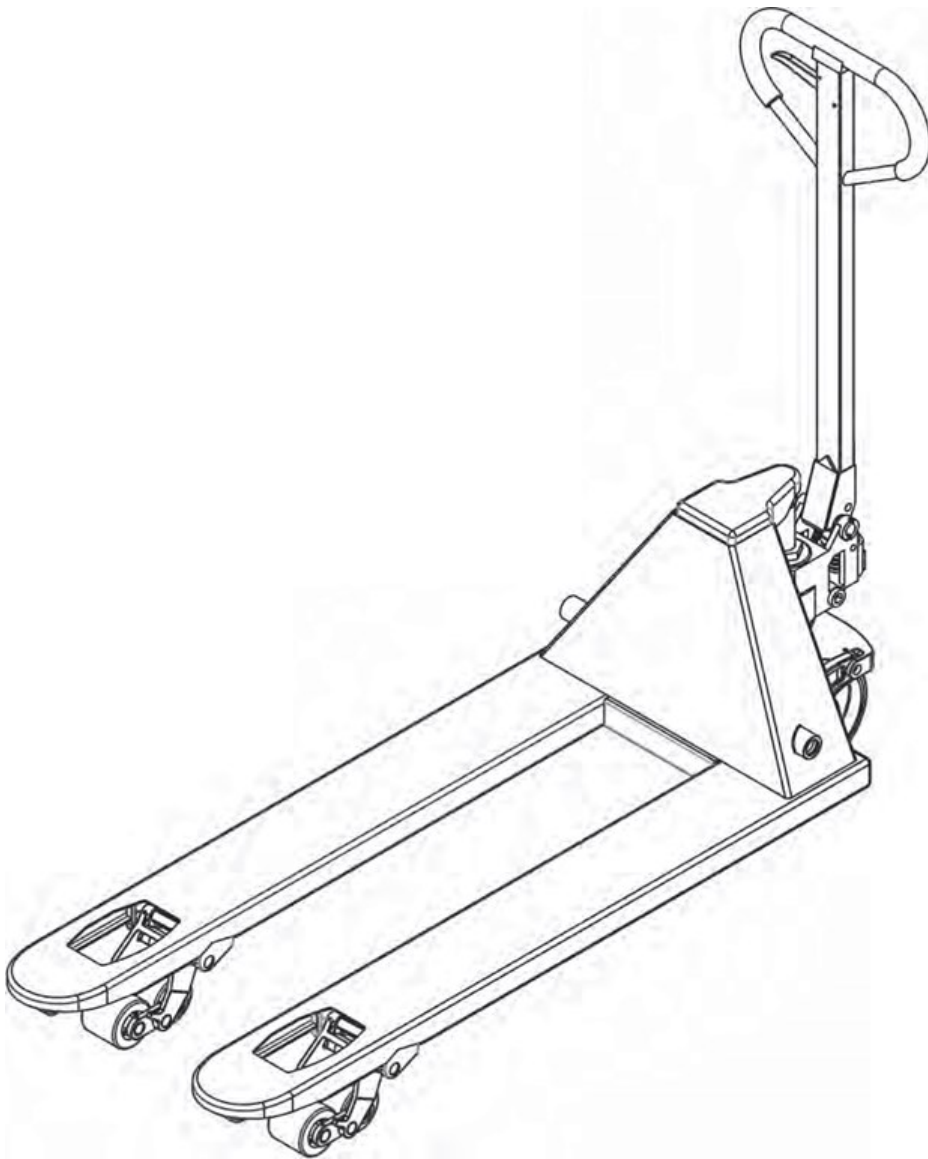


# KGK

## PALLELØFTER

BRUGER MANUAL

KGK 2,5 -1300115



KGK A/S - Møllevvej 9. H2. - 2990 Nivå - Denmark

Tel: +45 45 76 17 00 - Mail: [kgk@kgk.dk](mailto:kgk@kgk.dk) - Web: [www.kgk.dk](http://www.kgk.dk)

# ADVARSEL!

- Læs og forstå hele betjeningsvejledningen, før du bruger palleløfteren.
- Læs ikke palleløfteren ud over den nominelle kapacitet på 2500 kg.
- Sikre last før transport..
- Hold lasten centreret på pallen.
- Betjen ikke lastet palletruck på ramper eller skråninger.
- Bær altid passende sikkerhedssko.
- Efterlad aldrig en lastet palletruck uden opsyn i hævet position; sænk altid lasten til gulvet.

## SAMLING AF PALLELØFTER

Bemærk. Palleløfteren er **ikke** samlet og klar til brug. Håndtaget skal monteres, og det kræver noget værktøj. Hammer, skruetrækker og 14mm skruenøgle.

### For at fastgøre håndtaget på palleløfteren:



1.  
**!! VIGTIGT - SIKKERHED !!**  
Kontroller, at fjederens sikkerhedsstiften er på plads. Stiften skal hvile godt i hullerne på hver side af pumpehuset. Hvis sikkerhedsstiften ikke hviler ordentligt i et af hullerne, sættes tryk ned på fjederen ved hjælp af en "C" klemme, der presses ned på pumpens spindel. Når trykket er lettet på stiften, skal du genindsætte korrekt og langsomt fjerne klemmen.



2.  
Indsæt håndtags akslen i de tilsvarende huller, og kød kun en fjederstift ind i den ene side med en hammer.



3.  
Indsæt håndtags akslen uden håndtaget, og kontroller, at centerhullet vender mod dig.



4.  
Hvis håndtags akslens midterhul vender væk fra dig, skal du indsætte stiften fra den anden side.  
**!! VIGTIGT - FAKTA!!**  
OP/NED-håndtagskæden passerer gennem dette centerhul. Hvis den efterlades på denne måde, vil kæden have en "S"-form og være under for meget spænding, svær at bruge nøjagtigt.



**5.**  
**!! VIGTIGT - KÆDE !!**  
Før dette trin skal du sørge for at fremføre kæden på ydersiden af stempelstammens rulle (se hvid pil). Hvis det efterlades i dens korrekte position, vil det ikke være muligt at indsætte håndtags akslen og kæden, og der kan opstå brud.  
Juster håndtagshullerne med hullerne i pumpehuset, og skub håndtagsakslen igennem (se hvid pil)



**6.**  
Sørg for, at håndtagsakslen er helt igennem håndtaget og hviler på den anden side.



**7.**  
Træk ned i håndtaget for at frigøre spændingen på sikkerhedsstiften. Fjern FORSIGTIGT sikkerhedsstiften.



**8.**  
Før kæden og møtrikken først tilbage inden i håndtaget GENNEM håndtagsstiftens midterhul.  
**!! VIGTIGT - TIP!!**  
Slip OP/NED-grebet til dets laveste position for at gøre processen lettere.



**9.**  
Når kæden er i den korrekte position, skal du kontrollere, at den bevæger sig frit, og at den ikke er blokeret.



**10.**  
Brug begge hænder til at skubbe på ventilkammen for at hæve krogen inde i huset og føre enden af kæden ind i kammen.  
(Se billedet til højre)



**11.**  
Pump håndtaget et par gange for at hæve gaflerne. Sæt OP/NED-håndtaget i dens NEUTRAL position.  
Bruger en 14 mm. skruenøgle og en flad skruetrækker, juster ventilkammen, så gaflerne ikke sænkes eller hæves (hvis håndtaget pumpes) i denne position.



**12.**  
**!! VIGTIGT - ENDELIG TJEK !!**  
Test alle palleløfterens funktioner før dette trin. Håndtaget skal pumpes med fulde slag for at spæde og fjerne luft i systemet. OP/NED-håndtaget skal kontrolleres ved håndtagets laveste position, for dette giver størst spænding på kæden. Når palleløfteren er justeret korrekt og fungerer godt, køres den anden fjederstift ind med en hammer.

# BETJENING PALLELØFTER

For at hæve gaflerne skal du placere håndtaget i OP-position (nederste hak på håndtagsåbningen). Se figur 2.

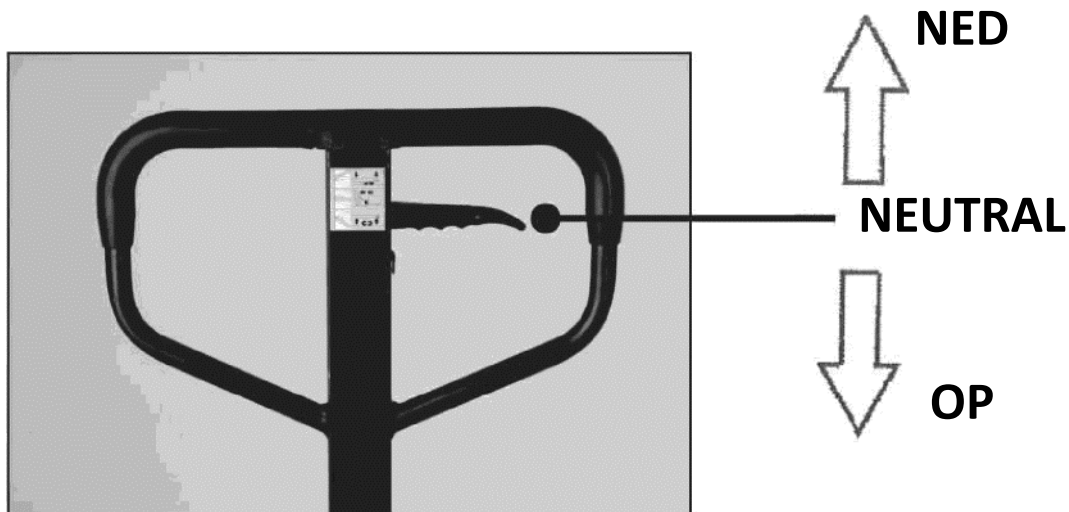


Fig. 2

For at sænke gaflerne skal du trække håndtaget til NED-positionen (øverste hak i slidsen).  
For at bevæge håndtaget frit skal du sætte håndtaget i NEUTRAL (midterste hak i slidsen).

## For at løfte varer:

1. Sænk gaflerne til den laveste position.
2. Sæt gaflerne ind under godset eller under pallen.
3. Sæt håndtaget i OP-position (nederste hak på håndtaget)
4. Bevæg håndtagene op og ned, indtil gaflerne når den ønskede højde.

## Sådan flyttes varerne:

1. Sæt håndtaget i NEUTRAL position (midterste hak i håndtaget).
- 2, Træk eller skub til den ønskede placering.

## For at sænke lasten:

1. Sæt håndtaget i NEUTRAL position (midterste hak i håndtaget).
2. Træk gaflerne væk fra lasten.

## Rengøring af aflastningsventilen

Over tid kan aflastningsventilen blive tilstoppet med snavs og vil ikke fungere korrekt.  
For at rense aflastningsventilen skal du skylle vores hydrauliske system på/lav:  
Pumpen håndterer hurtigt, løfter palleløfteren i sin fulde udstrækning.  
Slip derefter hurtigt pumpefunktionen.

# PROBLEMLØSNING

Mulige problemer kan opstå i l/dvs. driften af din hydrauliske palleløfter. Deres sandsynlige årsag(er) og korrigerende handling(er) følger":

FEJL	MULIG ÅRSAG	KORRIGERENDE HANDLING
<b>Pumpe løfter ikke</b>	Lav stand i oliebeholder	Sikre dig at der ikke er en lækage i tanken, og efterfyld tanken.
	Stålkugle sidder ikke rigtigt i den hydrauliske pumpe	Se under "Rensning af aflastningsventil" i manualen.
	Slidt O-Ring i cylinder	Kontakt forhandler
<b>Når palleløfteren er hævet, sænker den sig selv igen</b>	Stålkugle sidder ikke rigtigt i den hydrauliske pumpe	Se under "Rensning af aflastningsventil" i manualen.
	Slidt O-Ring i cylinder	Se under "Rensning af aflastningsventil" i manualen.
	Aflastningsventil ikke monteret korrekt	Se under "Rensning af aflastningsventil" i manualen.
	Aflastningsventil ikke justeret korrekt	Genlæs palleløfteren med last inden for kapacitet og juster ventilen med trykjusteringsskruen.
	Olie lækage fra ventilen	Stram proppen i hver ventil
<b>Gaflerne sænker sig ikke</b>	Kæden i håndtaget er ødelagt	Udskift kæden
	OP/NED pinol skuen ude af justering	Se under "Justering af OP/NED pinol skuen i manualen
	Ødelagt gaffel stødstang led	Udskift den ødelagte dele
<b>Håndtaget bliver ikke i neutral position</b>	OP/NED pinol skuen ude af justering	Se under "Justering af OP/NED pinol skuen i manualen

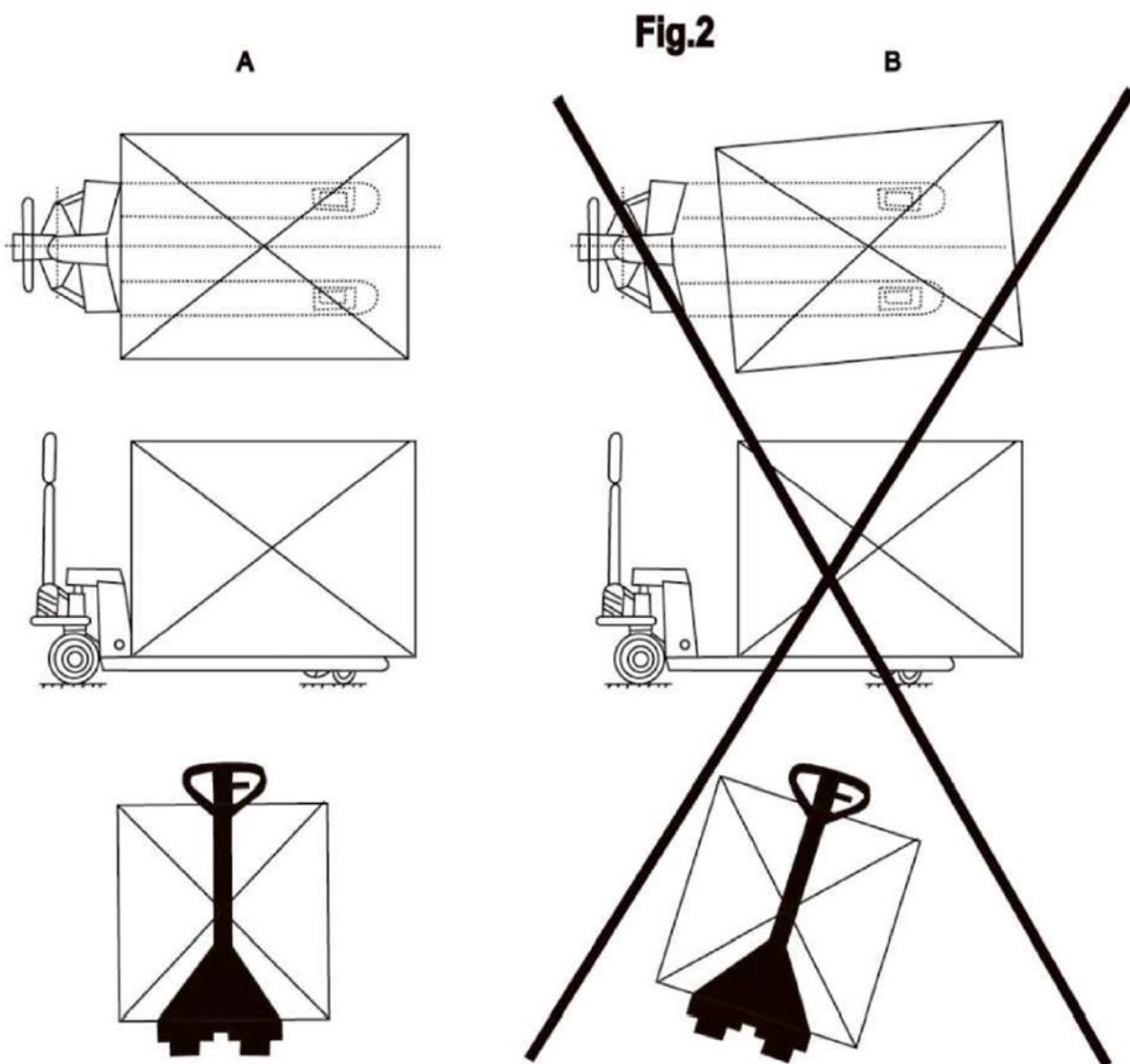
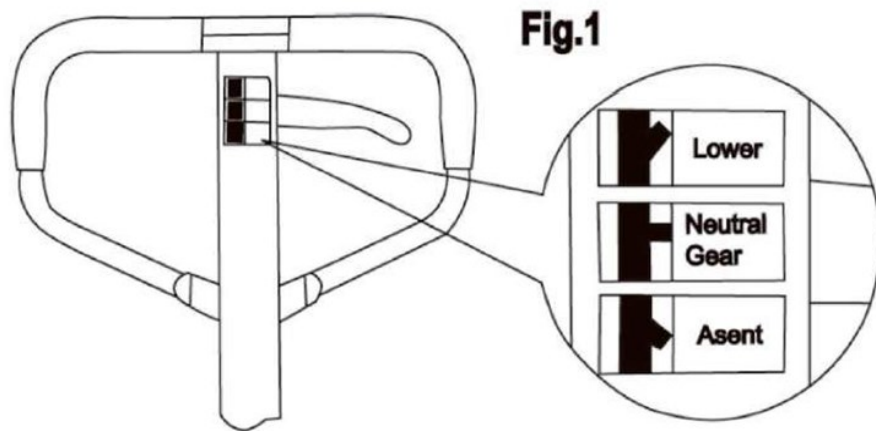
## Justering af OP/NED håndtag.



Juster **IKKE** op/ned reguleringen ved hjælp af låsemøtrikken for enden af kæden. Hvis nylonlåsegevind fjernes fra gevindet, vil rulle vibrationer få møtrikken til at skrue af og falde af, hvilket efterlader håndtaget ubrugeligt



Brug den korrekte justeringsskrue og låsemøtrik på siden af pumpen. Denne funktion er designet til at lette justeringen af palleløfteren. Det nødvendige værktøj er: Flad skrue-trækker og en 14 mm. skrue nøgle.

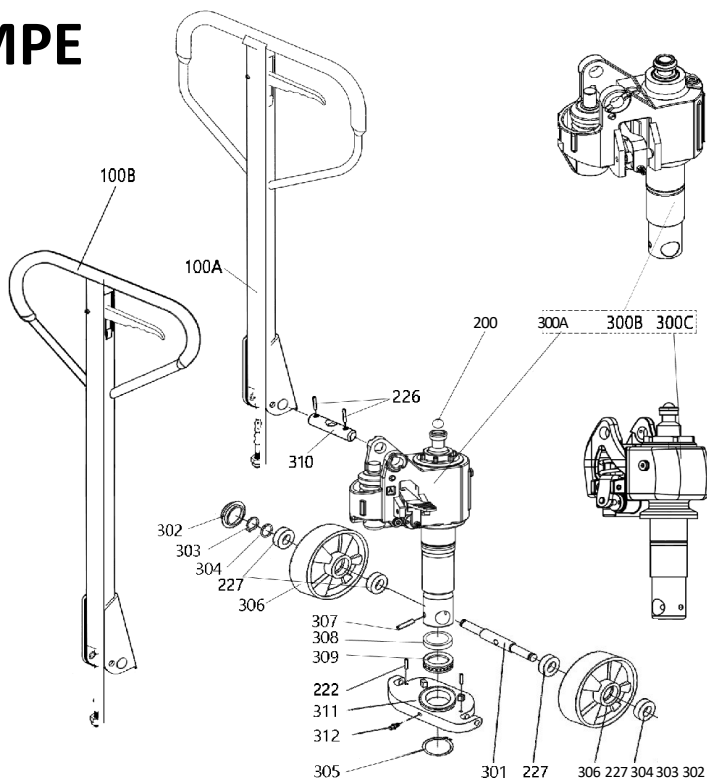




Pos. nr.	Reservevedels nr.	Beskrivelse	Antal
201	10201	Chassis	1
202	10202	Låsering til hul Ø26mm.	2
203	10203	Fjederpakning	1
204	10204	Bolt M6x16mm.	1
205	10205	Tilslutningsstift	2
206	10206	Bøsning	2
207	10207	Svingarm (Kun 540mm.)	1
208	10208	Bøsning	4
209	10209	Smørenippel	1
210	10210	Aksel	2
211	10211	Stødstang gaffel	2
212	10212	Låsering til aksel Ø16mm.	2
213	10213	Møtrik	2
214	10214	Lang aksel 24,5x490 (kun 540mm)	1
215	10215-1	Stødstang (1150mm)	2
	10215-2	Stødstang (800mm)	2
	10215-6	Stødstang (1500mm)	2
	10215-8	Stødstang (2000mm)	2
216	10216	Smørenippel	2
217	10217	Aksel Ø15,8x105mm.	2
	20217	Aksel Ø15,8x82mm.	2
218	10218	Fjederstift Ø5x26mm.	2
219	10219	Niveaublok Aksel Ø19,8x161mm.	2
	20219	Niveaublok Aksel Ø19,8x152mm.	2
220	10220	Afslut rulle	2
221	10221	Akselbøsning	2
	20221	Akselbøsning	4
222	10222	Fjederpen Ø5x30mm.	4
223	10223-1	Dobbelt læsehjul Aksel Ø19,8x94,5mm.	4
223A	10223-2	Enkelt læsehjul Aksel Ø19,8x130mm.	2
224	10224	Tri-connect plade	4
225	10225	Niveaublok	2
	20225	Niveaublok	2
226	10226	Fjederstift Ø5x35mm.	8
227	10227	Leje 6204-2RS	8 or 4
228	10228-1	PU Dobbelt læsehjul Ø80x70mm.	4
	10228-2	PA Dobbelt læsehjul Ø80x70mm.	4
228A	10228-3	PU enkelt læsehjul Ø80x93mm.	2
	10228-4	PA enkelt læsehjul Ø80x93mm.	2
229	10229	Møtrik M10	2
230	10230	Indtast Roller	2
231	10231	Bolt M10x65mm.	2
232	10232	Aksel Justeringspakning	4



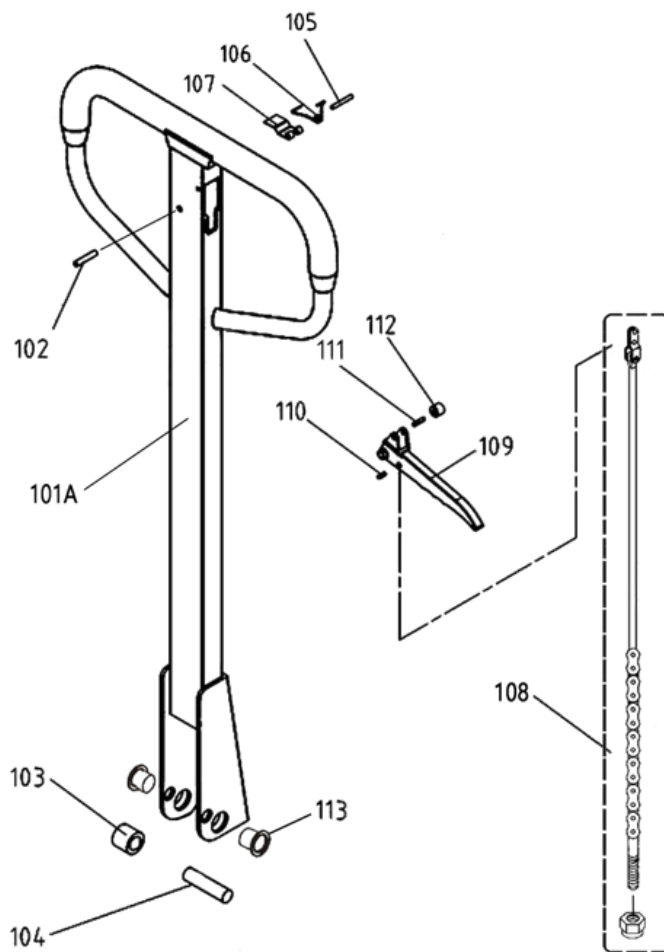
# HÅNDTAG & PUMPE



Pos. nr.	Reservedels nr.	Beskrivelse	Antal
100A	10100A-1	Håndtag komplet (firkantet) til ACBF/ACQ	1
	10100A-2	Håndtag komplet (firkantet) til AC	1
100B	10100B	Håndtag Assey (Trekant)	(1)
200	10200	Stålkugle Ø19mm.	1
222	10222	Fjederstift Ø5x30mm.	2
226	10226	Fjederstift Ø5x35mm.	2
227	10227	Leje 6204-2RS	4
300A	10300A	ACBF pumpe. Komplet	1
300B	10300B	AC pumpe. Komplet	(1)
300C	10300C	ACQ pumpe. Komplet	(1)
301	10301	Hjulaksel	1
302	10302	Støvring	1
303	10303	Låsring til aksel Ø20mm.	1
304	10304	Aksel Justeringspakning	1
305	10305	Låsring til aksel Ø52mm.	1
306	10306-1	PU Hjul Ø200x50mm.	2
	10306-2	PA Hjul Ø200x50mm.	2
	10306-3	Gummi hjul Ø200x50mm.	2
307	10307	Fjederstift Ø8x45mm.	1
308	10308	Lejeskive	1
309	10309	Skubbende kugleleje 51111	1
310	10310-1	Håndtagsaksel 19,8x98mm. (til ACBF-pumpe)	1
	10310-2	Håndtag aksel 19,8x103mm. (til AC/ACQ pumpe)	(1)
311	10311	Trykplade	1
312	10312	Smørenippel	1

# HÅNDTAG A

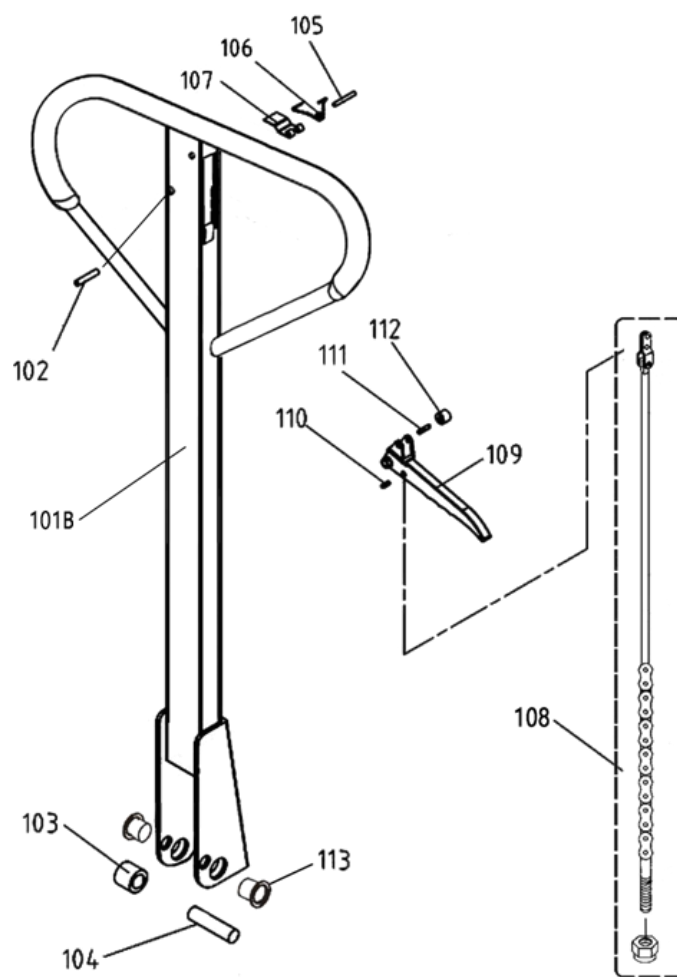
## (Firkantet med gummi)



Pos. nr.	Reservedelsnummer	Beskrivelse	Antal
101A	10101A	Håndtag (Krop)	1
102	10102	Fjederstift 6x30mm.	1
103	10103	Klemrulle	1
104	10104	Klemrulle stift	1
105	10105	Fjederstift 4x30mm.	1
106	10106	Vridningsfjeder	1
107	10107	Hængsel	1
108	10108	Plejlstang	1
		Kæde	1
		Svingbolt/M5	1
		Møtrik/M5	1
		Forbindelsesplade	1
		Nitte 3x6	1
109	1109	Fingerhåndtag	1
110	10110	Fjederstift 4x13mm.	1
111	10111	Fjederstift 4x17mm.	1
112	10112	Rulle	1
113	10113	Akselbøsning	2

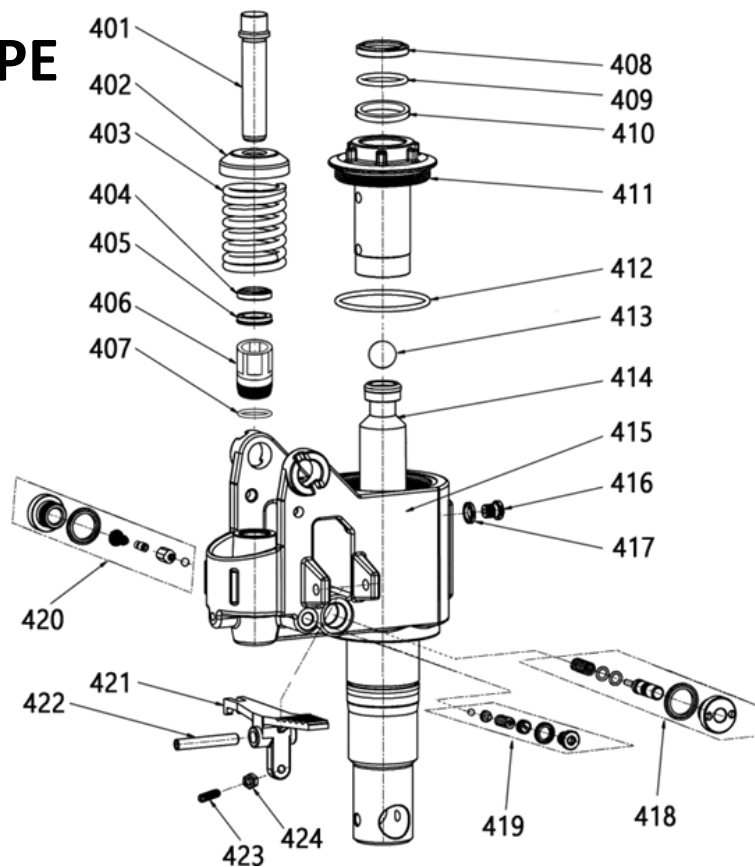
# HÅNDTAG B

## (Firkantet med gummi)



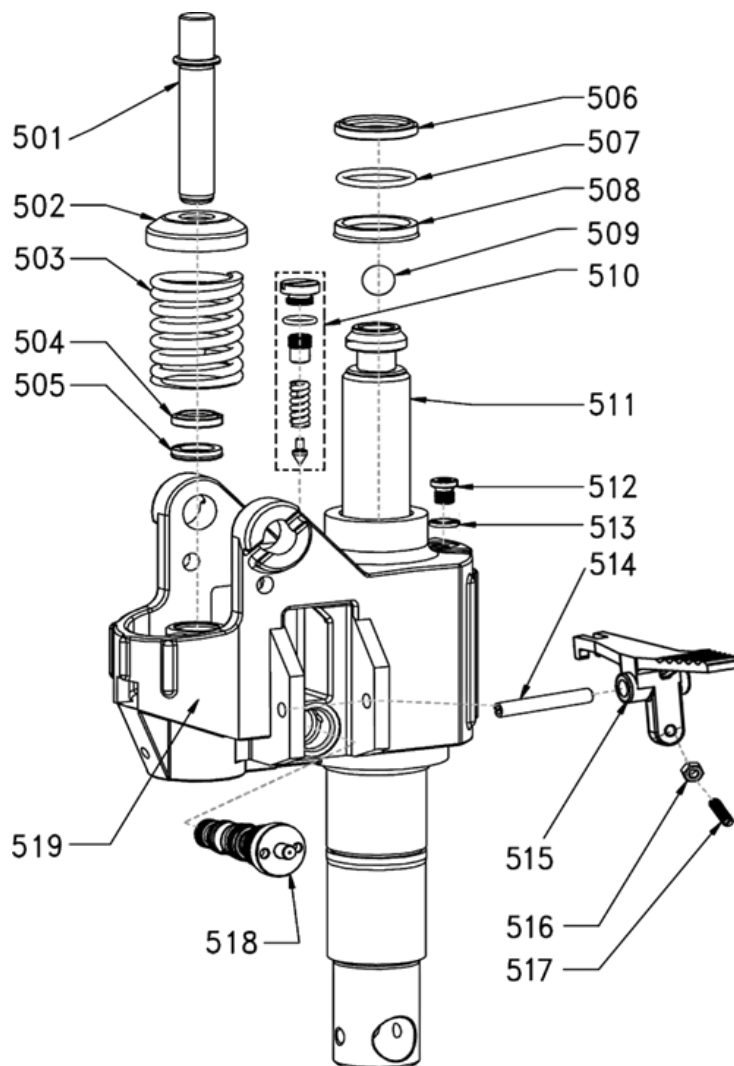
Pos. nr.	Reservevedelsnummer	Beskrivelse	Antal	
101A	10101A	Håndtag (Krop)	1	
102	10102	Fjederstift 6x30mm.	1	
103	10103	Klemrulle	1	
104	10104	Klemrulle stift	1	
105	10105	Fjederstift 4x30mm.	1	
106	10106	Vridningsfjeder	1	
107	10107	Hængsel	1	
108	10108	Stang & Kæde Komplet	Plejlstang	1
			Kæde	1
			Svingbolt/M5	1
			Møtrik/M5	1
			Forbindelsesplade	1
			Nitte 3x6	1
109	1109	Fingerhåndtag	1	
110	10110	Fjederstift 4x13mm.	1	
111	10111	Fjederstift 4x17mm.	2	
112	10112	Rulle	1	
113	10113	Akselbøsning	2	

# ABCF PUMPE



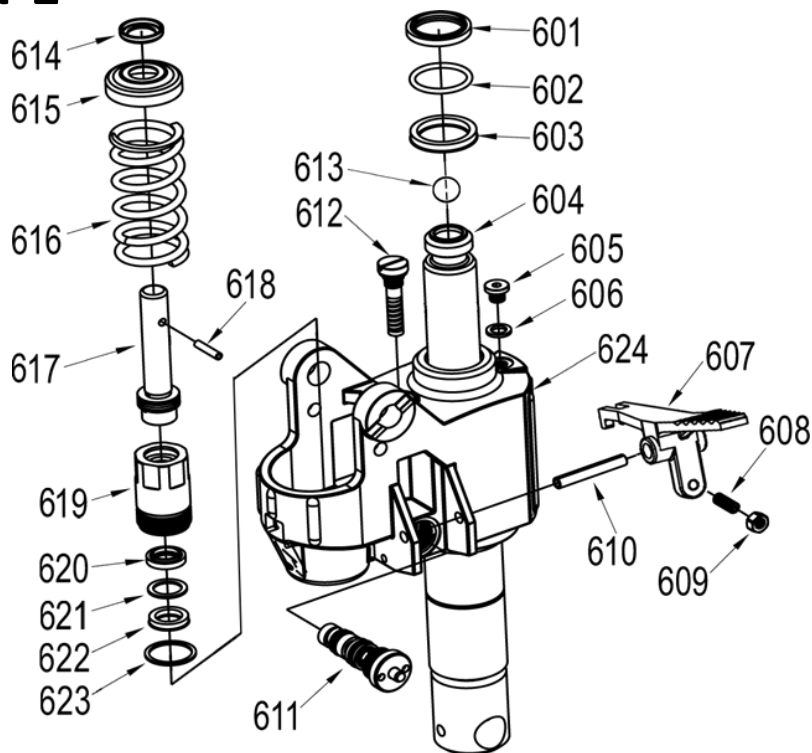
Pos nr.	Reservedels nr.	Beskrivelse	Antal
401	30401	Pumpe Stempel	1
402	30402	Fjeder Dæksel	1
402	30403	Fjeder	1
404	30404	Støvring Ø18x24x4,5/6mm.	1
405	30405	Tætningsskive Ø18x26x5mm.	1
406	30406	Lille Cylinder	1
407	30407	Kobber pakning	1
408	30408	Støvring Ø35mm.	1
409	30409	O-ring Ø35mm.	1
410	30410	Tætningsskive Ø35mm.	1
411	30411	Glidebøsning	1
412	30412	O-ring	1
413	30413	Stålkugle Ø19mm.	1
414	30414	Stempelstang	1
415	30415	Pumpehus	1
416	30416	Bolt	2
417	30417	Tætning	2
418	30418	Aflastnings ventil	1
419	30419	Sikkerheds ventil	1
420	30420	Kontra ventil	1
421	30421	Udløser plade	1
422	30422	Udløser stift	1
423	30423	Bolt	1
424	30424	Møtrik	1

# AC PUMPE



Pos. Nr.	Reservedels nr.	Beskrivelse	Antal
501	30501	Pumpe Stemel Ø18x105mm.	1
502	30502	Fjeder Dæksel	1
503	30503	Fjeder	1
504	30504	Støvring Ø18x26x4,5/6mm.	1
505	30505	Tætningsskive Ø18x26x5mm.	1
506	30506	Støvring Ø35x45x5/6,5mm.	1
507	30507	O-ring Ø35x3,55mm.	1
508	30508	Tætningsskive Ø35x45x6mm.	1
509	30509	Stålkugle Ø19mm.	1
510	30510	Sikkerhedsventil	1
511	30511	Stempelstang Ø35x278mm.	1
512	30512	Prop M10x1x9,5mm	1
513	30513	Skive 10x2mm.	1
514	30514	Udløser Stift Ø8x52	1
515	30515	Udløser Plade	1
516	30516	Møtrik M8	1
517	30517	Skrue M8x25mm.	1
518	30518	Integreret ventil	1
519	30519	Pumpehus	1

# ACQ PUMPE



Pos. nr.	Reservevedels nr.	Beskrivelse	Antal
1	601	Støvring Ø35mm	1
2	602	O-ring Ø41x3,5mm.	1
3	603	Tætningskive Ø35mm.	1
4	604	Stempelstang Ø35mm.	1
5	605	Prop	1
6	606	Skive Ø10mm.	1
7	607	Udløser plade	1
8	608	Skrue M6x25mm.	1
9	609	Møtrik M6	1
10	610	Fjederstift Ø8x55mm.	1
11	611	Integreret ventilsystem.	1
12	612	Sikkerhedsventil Komplet	1
13	613	Stålkugle Ø19mm.	1
14	614	Tætningsring	1
15	615	Fjederhætte	1
16	616	Fjeder	1
17	617	Pumpe Stempel	1
18	618	Fjederstift Ø5x25mm.	1
19	619	Lille oliecylinder	1
20	620	Støvring Ø18mm.	1
21	621	Holdering	1
22	622	Tætningskive Ø18mm.	1
23	623	Skive Ø34x28,5x2mm.	1
24	624	Pumpehus	1